

# 4BLOCK

## 4" átmérőjű monoblokk elektromos csőszivattyúk



► Elektromos monoblokk csőszivattyúk rozsdamentes acélból, telepítésre készen.

### Felszereltség:

- motorba épített kondenzátor és termikus védelem
- 20 méteres tápvezeték.



### TELJESÍTMÉNYTARTOMÁNY

- Szállítási teljesítmény **150 l/perc**-ig (9 m<sup>3</sup>/óra)
- Emelési magasság **128 m**-ig

### HASZNÁLATI KORLÁTOK

- Folyadék hőmérséklet **+35 °C**
- Homok tartalom max. **150 g/m<sup>3</sup>**
- Telepítési mélység **60 m**-ig a víz szintje alá
- Független és vízszintes működés
- Indítások száma/óra: 20 rendszeres időközönként
- Folyamatos működés **S1**

### KIVITELEZÉS ÉS BIZTONSÁGI SZABÁLYOK

EN 60335-1  
IEC 60335-1  
CEI 61-150

EN 60034-1  
IEC 60034-1  
CEI 2-3



### TANUSÍTVÁNYOK



AM30



### ÜZEMBEHELYEZÉS ÉS HASZNÁLAT

Ajánlottak kútból való tiszta víz szivattyúzására még homok jelenlétében is (150g/m<sup>3</sup>-ig).

Kiemelkedő hatásfokuknak és megbízhatóságuknak köszönhetően, kiválóan használhatóak a háztartási szektorban, különösen házi vízellátó rendszerekben, az öntözés területén stb.

### SZABADALMAK-VÉDJEGYEK-MODELEK

- Szabadalmazási szám n° PCT/IB2009/051491, PCT/EP2009/059855, BO2009A000650
- Közösségi bejegyzési szám 342159-0010

### MEGRENDELHETŐ VÁLTOZATOK

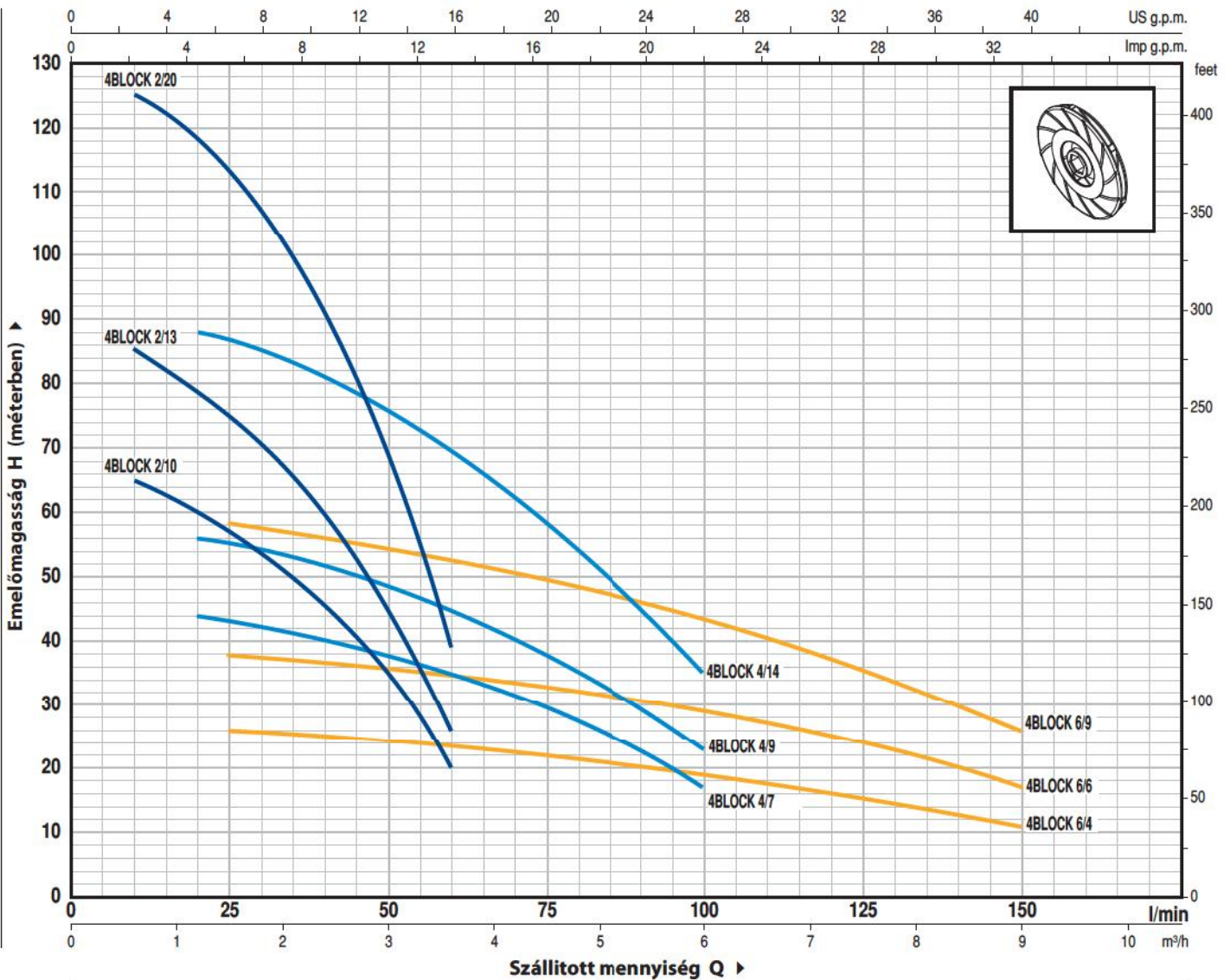
- **30 méteres** tápvezeték
- Eltérő feszültség vagy 60Hz

### GARANCIA

2 év az általános értékesítési feltételek mellett

## GÖRBÉK ÉS TELJESÍTMÉNY ADATOK

50 Hz n= 2900 1/min



TÍPUS		TELJESÍTMÉNY		Q	m³/óra						
Egyfázisú	Háromfázisú	kW	HP		0	0.6	1.2	1.8	2.4	3.0	3.6
4BLOCKm 2/10	4BLOCK 2/10	0.55	0.75	H m	0	10	20	30	40	50	60
4BLOCKm 2/13	4BLOCK 2/13	0.75	1		56	65	60	54	46	35	20
4BLOCKm 2/20	4BLOCK 2/20	1.1	1.5		86	85	79	71	60	45	26
					128	125	118	108	91	70	39

TÍPUS		TELJESÍTMÉNY		Q	m³/óra									
Egyfázisú	Háromfázisú	kW	HP		0	1.2	1.8	2.4	3.0	3.6	4.2	4.8	5.4	6.0
4BLOCKm 4/7	4BLOCK 4/7	0.55	0.75	H m	0	20	30	40	50	60	70	80	90	100
4BLOCKm 4/9	4BLOCK 4/9	0.75	1		46	44	42	40	38	35	31.5	27	23	17
4BLOCKm 4/14	4BLOCK 4/14	1.1	1.5		60	56	54.5	52	49	45	40.5	35	29	23
					92	88	85	81	76	70	63	54.5	45	35

TÍPUS		TELJESÍTMÉNY		Q	m³/óra						
Egyfázisú	Háromfázisú	kW	HP		0	1.5	3.0	4.5	6.0	7.5	9.0
4BLOCKm 6/4	4BLOCK 6/4	0.55	0.75	H m	0	25	50	75	100	125	150
4BLOCKm 6/6	4BLOCK 6/6	0.75	1		27	26	24	22	19	15	11
4BLOCKm 6/9	4BLOCK 6/9	1.1	1.5		40	38	36	33	29	24	17
					61	58	54	50	44	35	26

Q = Szállított mennyiség H = Teljes manometrikus emelőmagasság

A jelleggörbék toleranciája az EN ISO 9906 App.A. szerint



## POZ. KOMPONENS FELÉPÍTÉSI JELLEMZŐK

1	<b>NYOMÓOLDALI HÁZ ÉS SZIVATTYÚ BURKOLAT</b>	Rozsdamentes acél AISI 304, a nyomóoldalon menetes csatlakozóval ISO 228/1.
2	<b>JÁRÓKEREKEK</b>	Lexan 141-R
3	<b>DIFUZOROK</b>	Noryl GFN2V
4	<b>OSZTÓHÁZ</b>	Rozsdamentes acél AISI 304
5	<b>SZIVATTYÚTENGELY</b>	Rozsdamentes acél AISI 304
6	<b>SZIVATTYÚ CSAPÁGYAK</b>	Állorész speciális tecnopolimer, forgó rész rozsdamentes acél AISI 316 kromoxid bevonattal a homok ellen.
7	<b>TENGELYKAPCSOLÓ</b>	Rozsdamentes acél AISI 316L
8	<b>TÁPVEZETÉKBURKOLAT</b>	Rozsdamentes acél AISI 304
9	<b>MOTORTENGELY</b>	Rozsdamentes acél EN 10088-3 1.4104 (AISI 431 1.1 kW egyfázisú esetén)
10	<b>MOTORBURKOLAT</b>	Rozsdamentes acél AISI 304

## 11 KETTŐS MECHANIKUS TENGELYTÖMITÉS FŐZBEIKTATOTT OLAJKAMRÁVAL

Tömités Típus	Tengely Átmérő	Elhelyezés	Anyagok		
			Álló gyűrű	Forgó gyűrű	Elasztomer
MG1-17	Ø 17 mm	Motor oldala	Szilíciumkarbonát	Grafit	NBR
MG1-16 SIC	Ø 16 mm	Szivattyú oldala	Szilíciumkarbonát	Szilíciumkarbonát	NBR

## 12 CSAPÁGYAK

Elktromos szivattyú	Típus
4BLOCK – 0.55+0.75 kW	6203 ZZ - C3 / 6203 ZZ - C3
4BLOCK – 1.1 kW	3203B ZZ - C3 / 6203 ZZ - C3

## 13 KONDENZÁTOR

Elktromos szivattyú	Kapacitás
Egyfázisú	(230 V vagy 240 V)
4BLOCK – 0.55 kW	20 µF 500 VL
4BLOCK – 0.75 kW	31.5 µF 500 VL
4BLOCK – 1.1 kW	35 µF 500 VL

## 14 ELEKTROMOS MOTOR

A PEDROLLO merülőszivattyúk folyamatos működésre vannak tervezve (olaj nélkül, újratekercselhetőek).

**4BLOCKm:** egyfázisú 230 V - 50 Hz  
Motorba épített kondenzátor.

A termikus véhelem a tekercselésbe építve.

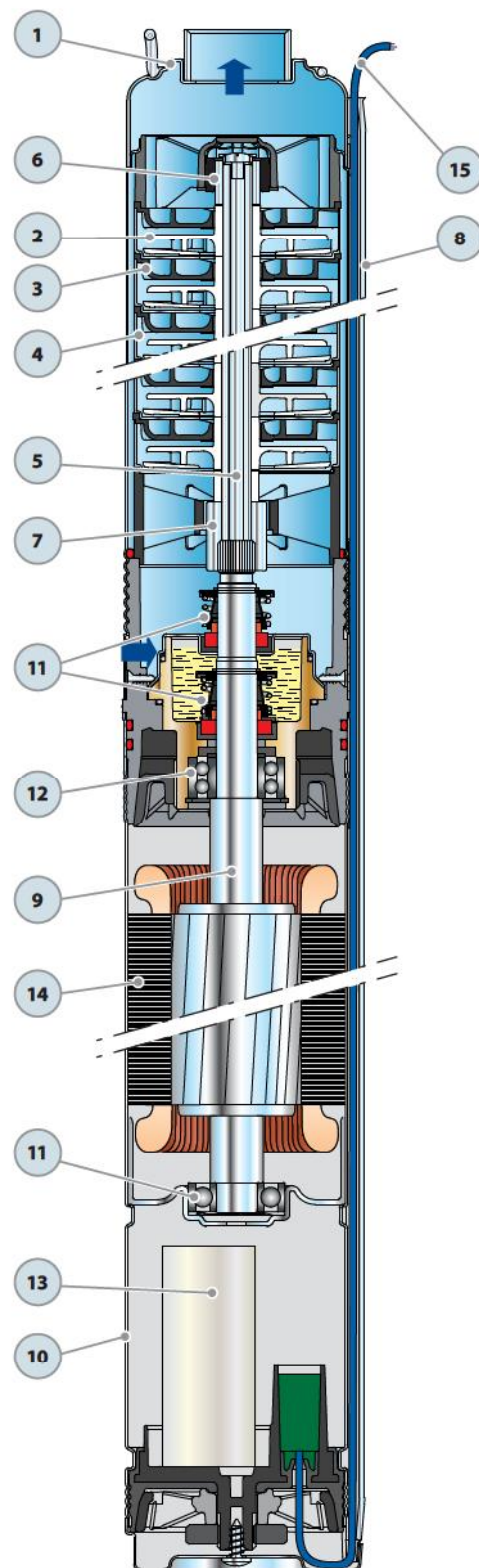
**4BLOCK:** háromfázisú 400 V - 50 Hz

– Szigetelés: F osztály.

– Védelem: IP 68.

## 15 TÁPVEZETÉK

⇒ 20 méteres PBS-P típusú, állandó merülésre AD8  
NF C 15-100 ivóvízre garantált ACS



Szabadalmazott